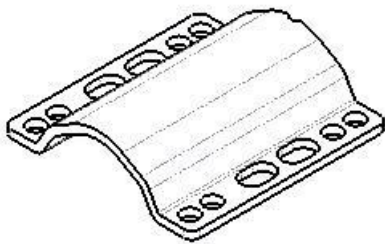
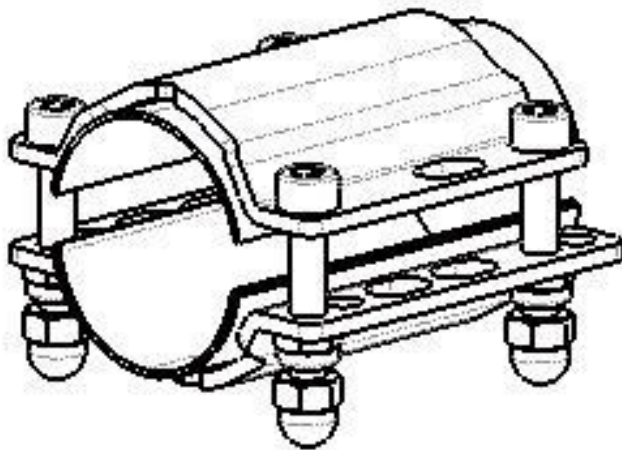


Montageanleitung für Halter Artikel-Nr. 3000311

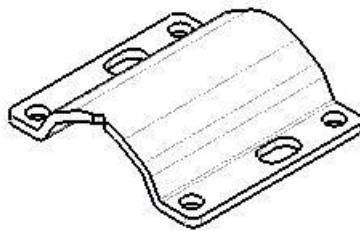
BULLDOG® MINI EVO

Montagehinweise

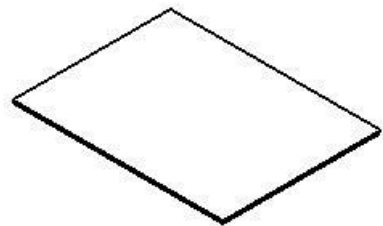
1. Der Fahrradkindersitz ist ausschließlich zur Montage zwischen dem Lenker und Fahrer bestimmt.
2. Die Montage kann an Herrenrädern der Größe 26" bis 28" erfolgen.
3. Der Durchmesser des oberen Rahmenrohres darf zwischen 35 und 45mm betragen.
4. Die Montage ist an runden oder ovalen Rahmenrohren möglich. Stellen Sie immer sicher, daß der Sitz an ovalen Rahmenrohren korrekt montiert und justiert werden kann.
5. Stellen Sie sicher, daß die Schrauben am Sitz und am Halter fest angezogen sind, und überprüfen Sie dies regelmäßig.
6. Achten Sie für optimalen Komfort und optimale Sicherheit darauf, daß die Sitzfläche am montierten Sitz nicht nach vorn geneigt ist, da das Kind sonst von der Sitzfläche rutschen könnte. Idealerweise soll die Rückenlehne leicht nach hinten geneigt sein.
7. Stellen Sie sicher und überprüfen Sie, daß das Fahrrad bei montiertem Sitz voll funktionsfähig ist.
8. Ein montierter Sitz kann das Fahrverhalten beeinflussen und die Lenkbarkeit reduzieren. Falls der Fahrradkindersitz den Lenkwinkel auf weniger als 45° reduziert, wechseln Sie bitte die Lenkerstange und prüfen Sie die Montage des Sitzes am Fahrrad.
9. Dieses Produkt ist nicht zur Verwendung auf einem Mofa oder Moped geeignet.



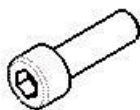
1 Stück



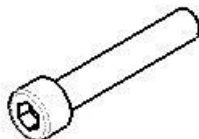
1 Stück



3 Stück



4 Stück



4 Stück



4 Stück



4 Stück

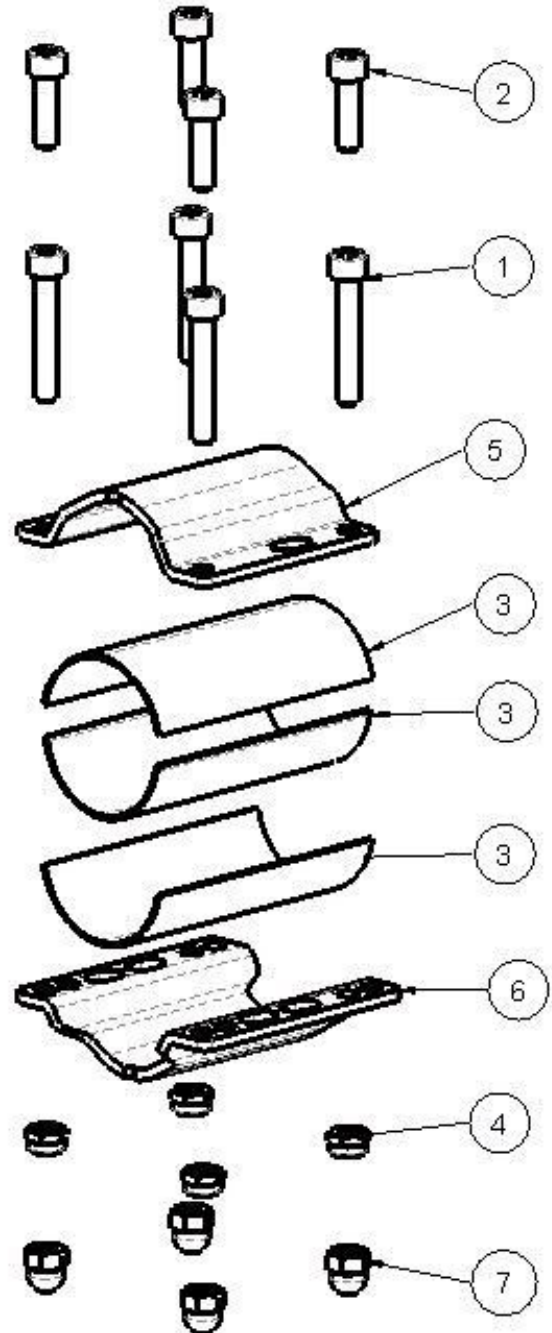
Montageanleitung für Halter Artikel-Nr. 3000311

BULLDOG® MINI EVO

Montagehinweis:

1. Anzugsmoment der Schrauben: 4-6 Nm
2. benötigtes Werkzeug zur Montage
 - Maul- oder Ringschlüssel SW 10 mm
 - Imbusschlüssel SW5 mm

POS-NR.	Benennung	Artikel-Nr.	MENGE
1	Zylinderschraube m. Innensechskant M6x35	3000079	4
2	Zylinderschraube m. Innensechskant M6x20	3000269	4
3	Kunststoffeinlage	3000109	3
4	Sechskantmutter, selbstsichernd M6	3000089	4
5	Platine, Einelloch	3000321	1
6	Platine, Doppelloch	3000322	1
7	Hutmutter M6	3000095	4



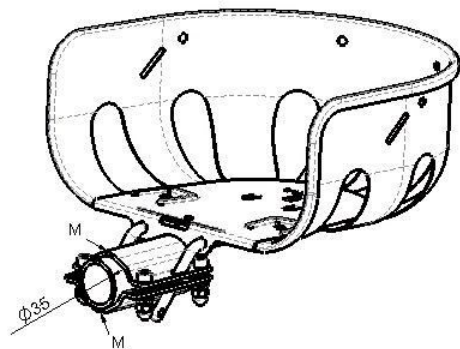
Bitte beachten Sie die Hinweise zu Montage und Gebrauch sowie die Warnhinweise in der Betriebsanleitung!
Zur Montage des Kindersitzes am Fahrrad nur zugelassenes Originalzubehör verwenden.

Montageanleitung für Halter Artikel-Nr. 3000311

BULLDOG® MINI EVO

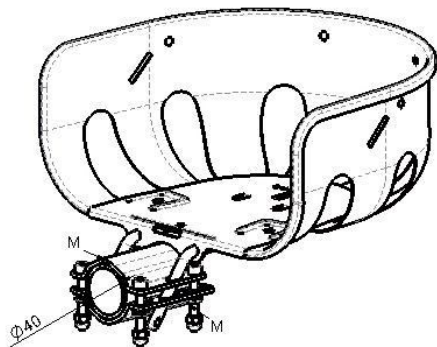
1. Die beiden Platinen Pos. 5+6 werden in der jeweiligen Anordnung, wie in den Abbildungen unten beschrieben, an das Rahmenrohr gedrückt und mit dem mitgelieferten Befestigungsmaterial Pos.1+4 oder Pos.2+4 entsprechend dem vorhandenen Rahmenrohrdurchmesser, miteinander verschraubt. Die kurzen Schrauben sind für kleinere Rahmenrohrdurchmesser zu nutzen.
2. Es ist zweckmäßig die Schrauben über Kreuz zu montieren und erst nur leicht anzuziehen, erst danach ggf. Durchmesser des Rahmenrohres durch Einschieben der benötigten Kunststoffeinlagen Pos.3 ausgleichen. Die Kunststoffeinlagen sind bei Bedarf zu nutzen.
3. Die Schrauben sind schrittweise gleichmäßig stark anzuziehen.
4. Dabei ist darauf zu achten, daß beide Platinen parallel montiert sind bzw. der Abstand an allen Stellen gleich groß ist.
5. Danach den Sitz probeweise in den Halter einstecken und die korrekte Montage prüfen. Die Sitzfläche soll leicht nach hinten geneigt sein.
6. Die Neigung kann durch das Anordnen der Platinen bzw. Einlegen von Zwischenlagen variiert werden.
7. Am Schluß die Hutmuttern als Schutzkappe auf die überlangen Schrauben montieren und fest anziehen.

Montageanordnung bei den verschiedenen Rahmenrohr- ϕ (M=Markierung an der Platine)



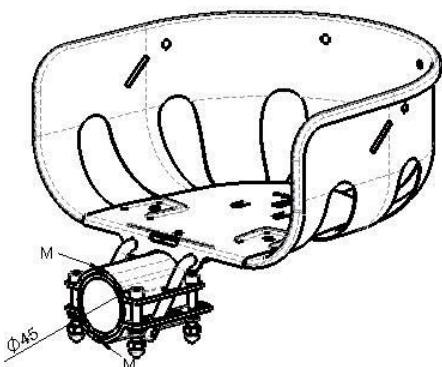
Montage Rahmenrohr- ϕ 35mm

- Platine Einzelloch oben
- Platine Doppelloch unten
- beide Markierungen zeigen in Fahrtrichtung nach vorn
- beide Platinen hinten bündig montieren
- vorn die Schrauben M6x20 verwenden
- hinten die Schrauben M6x20 verwenden
- zum ϕ - Ausgleich die Kunststoffeinlagen nutzen



Montage Rahmenrohr- ϕ 40mm

- Platine Einzelloch oben mit Markierung in Fahrtrichtung vorn
- Platine Doppelloch unten mit Markierung in Fahrtrichtung hinten
- beide Platinen vorn bündig montieren
- vorn die Schrauben M6x35 verwenden
- hinten die Schrauben M6x35 verwenden
- zum ϕ - Ausgleich die Kunststoffeinlagen nutzen



Montage Rahmenrohr- ϕ 45mm

- Platine Einzelloch oben
- Platine Doppelloch unten
- beide Markierungen in Fahrtrichtung vorn
- beide Platinen vorn bündig montieren
- vorn die Schrauben M6x35 verwenden
- hinten die Schrauben M6x35 verwenden
- zum ϕ - Ausgleich die Kunststoffeinlagen nutzen